



1.

¿Por qué es rentable la aerotermia aire-agua?

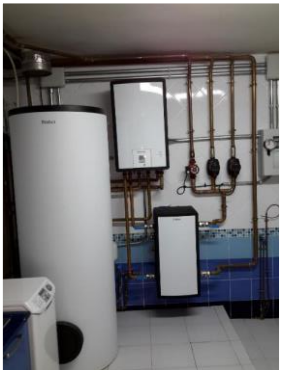
Porque  **Vaillant** piensa en futuro.



■ Instalaciones reales: Mejora de la eficiencia. Reducción de consumo

Climatización con aerotermia

Chalet con piscina en León



Descripción del edificio

Reforma de vivienda unifamiliar de lujo con piscina 250 m² en dos plantas y semisótano de 100 m² con fancoil. (2 cuartos de baño, 1 aseo, cuarto de limpieza con lavadero y 4 habitaciones)

Necesidades

Calefacción, refrigeración y ACS

Sistema de climatización

Antes de la reforma:

Caldera de gasóleo

Tras la reforma:

Interacumulador, bombas circulatoras y regulación por un equipo autónomo aerotérmico Vaillant

Instalación

1 aroTHERM autónoma VWL 155/2 A 230V

1 Equipo integrador VWZ MPS 40

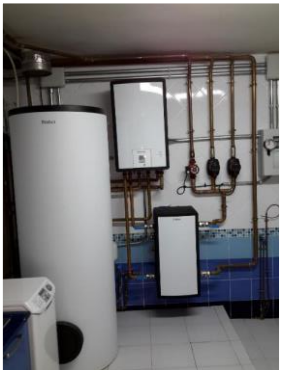
1 Interacumulador geoSTOR VIH 300 RW



■ **Instalaciones reales:** Mejora de la eficiencia. Reducción de consumo

Climatización con aerotermia

Chalet con piscina en León



Ventajas

- Descentralización
- Máximo nivel de confort
- Menor dependencia de los combustibles fósiles
- Ahorro en la factura energética

Facturación anterior: **4.200 €**

Facturación actual: **1.554 €**

**63% de
ahorro**



■ Instalaciones reales: Mejora de la eficiencia. Reducción de consumo

Climatización con aerotermia

Vivienda unifamiliar en Artajona (Navarra)



Descripción del edificio

Edificio existente

Vivienda unifamiliar para 4 personas

140 m² (3 dormitorios)

Necesidades

Calefacción y ACS

Sistema de climatización

Antes de la reforma:

Radiadores eléctricos (Calor azul)

Tras la reforma:

2 Zonas

Radiadores de baja temperatura

Bomba de calor aroTHERM

uniTOWER

Instalación

1 Bomba de calor aire-agua aroTHERM VWL 155/2A

1 multiMATIC 700 + VR 91

1 uniTOWER (con dos grupos de bombeo directos, el primero con aguja hidráulica incorporados)



■ **Instalaciones reales:** Mejora de la eficiencia. Reducción de consumo

Climatización con aerotermia

Vivienda unifamiliar en Artajona (Navarra)



Ventajas

Máximo nivel de confort

Máxima eficiencia

Ahorro en la factura energética

Facturación anterior: **3.143 €**

Facturación actual: **1.107 €**

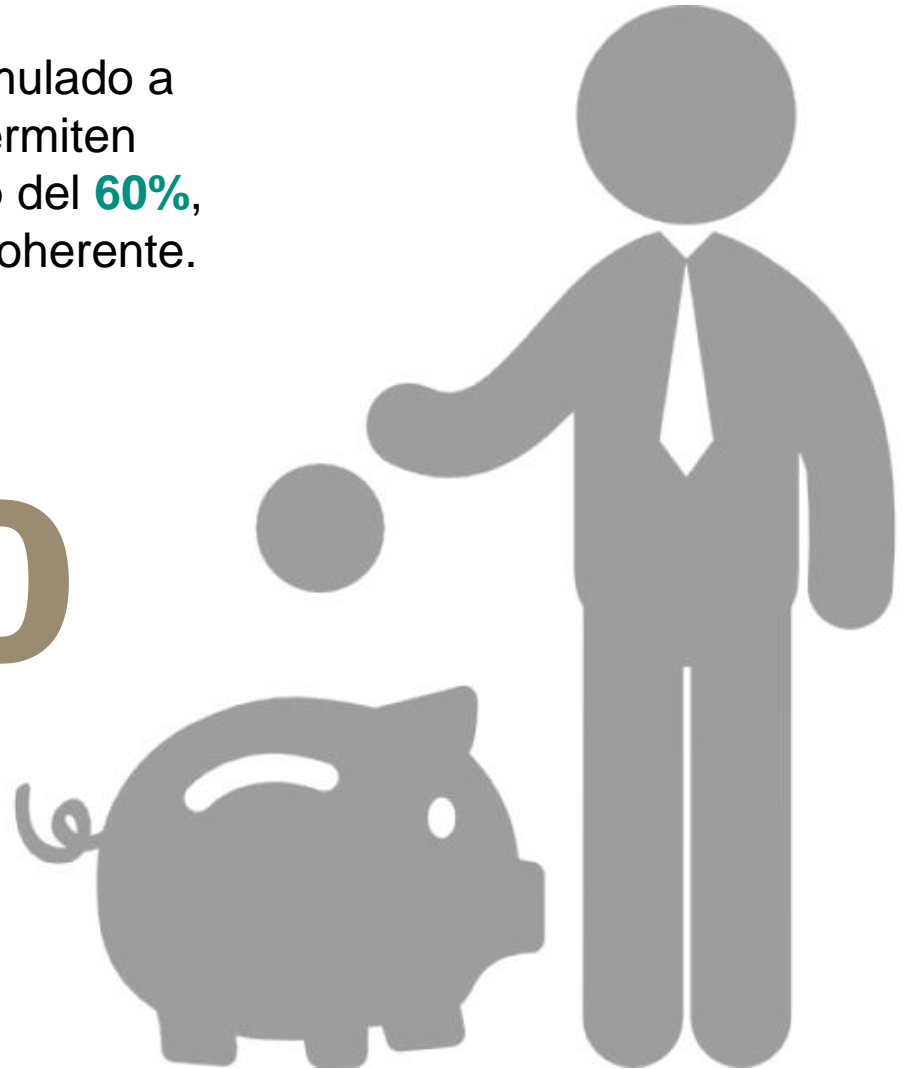
**65% de
ahorro**



■ Un ahorro muy real

La experiencia y el conocimiento acumulado a lo largo de estas instalaciones, nos permiten establecer que un **objetivo de ahorro del 60%**, puede ser un valor de trabajo, real y coherente.

60%



Porque  Vaillant piensa en futuro.



■ Criterios de rentabilidad: Amortización

Veámoslo con los dos ejemplos de instalación, habituales de la Aerotermia:

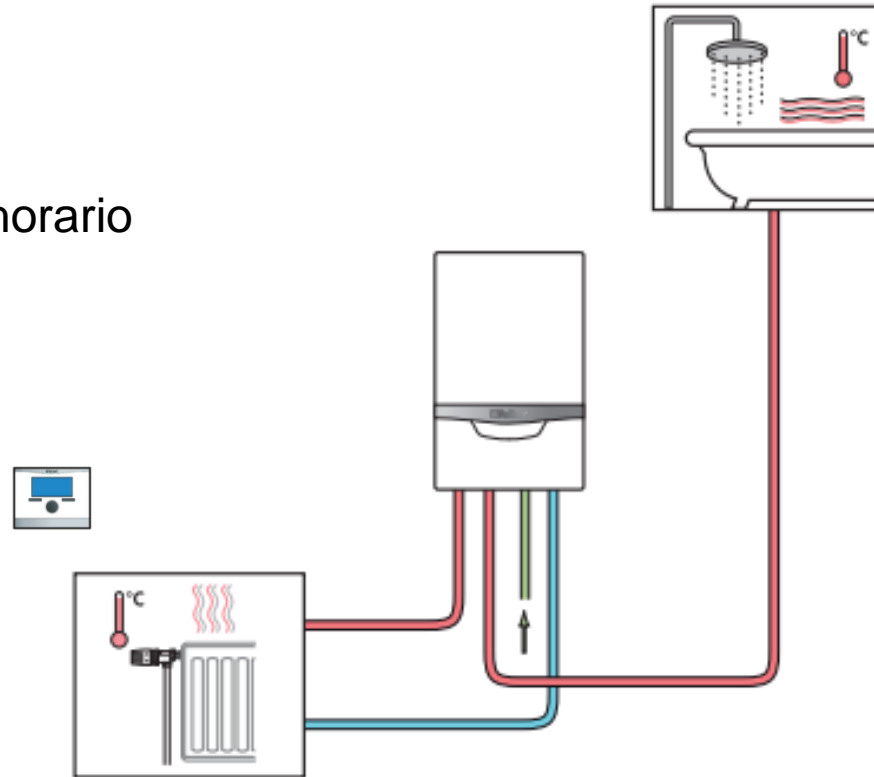
- **Sistema triVAI:** Instalación híbrida, donde aprovechamos la instalación de calefacción existente. Buscamos la optimización de la instalación, y provocar un ahorro en el consumo.
- **Sistema Todo Eléctrico:** Instalación donde el único generador es la aerotermia, y la única fuente de energía la electricidad, puede ser bien en obra nueva, o bien sustituyendo a los generadores existentes.



■ Amortización: Amortización Sistema triVAL

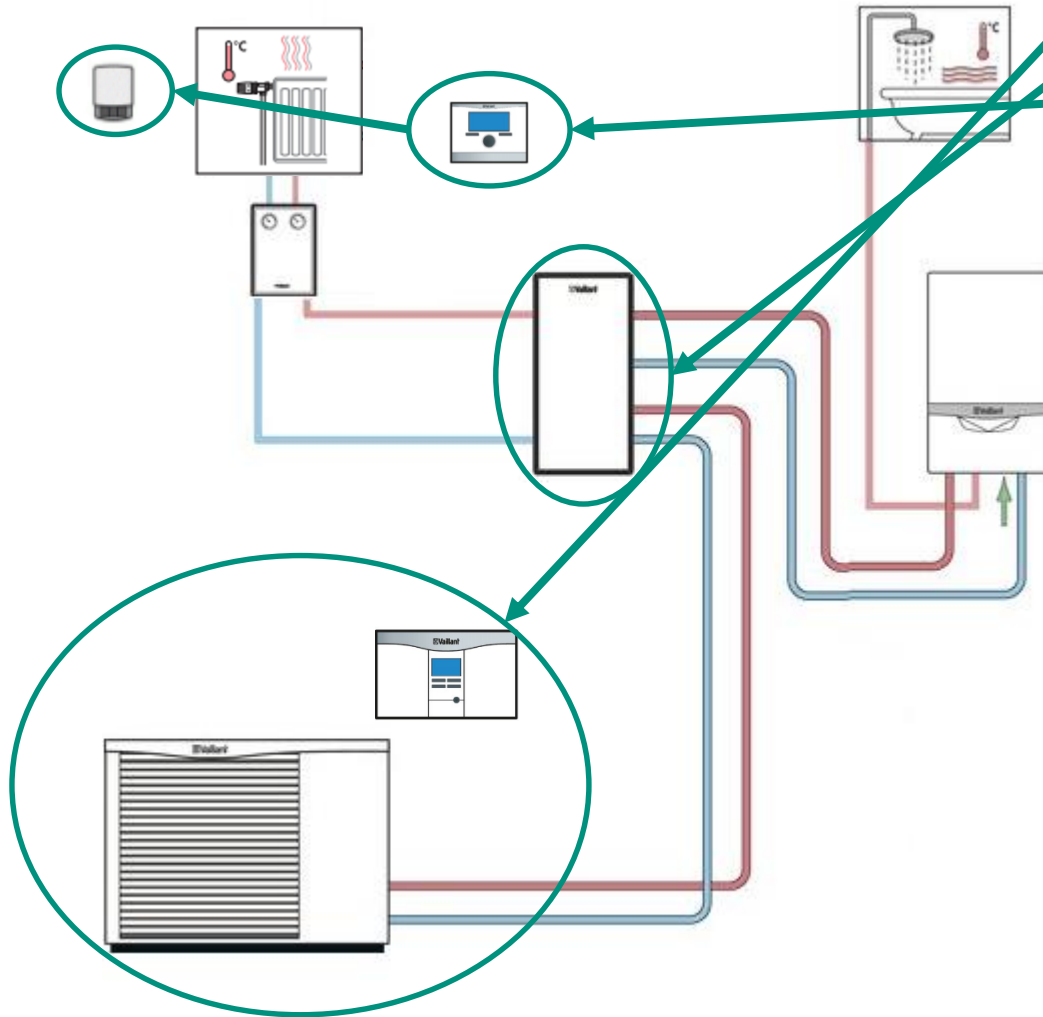
¿Qué tenemos?...

- Altos Consumos
- Funcionamiento horario
- Discomfort





Amortización: Amortización Sistema triVAI



Instalación	
aroTHERM básico VWL 85/3	4.450,00
Equipo integrador VWZ MPS 40	560,00
multiMATIC VRC 700	200,00
Total PVP	5.210,00

¿Qué obtenemos?...

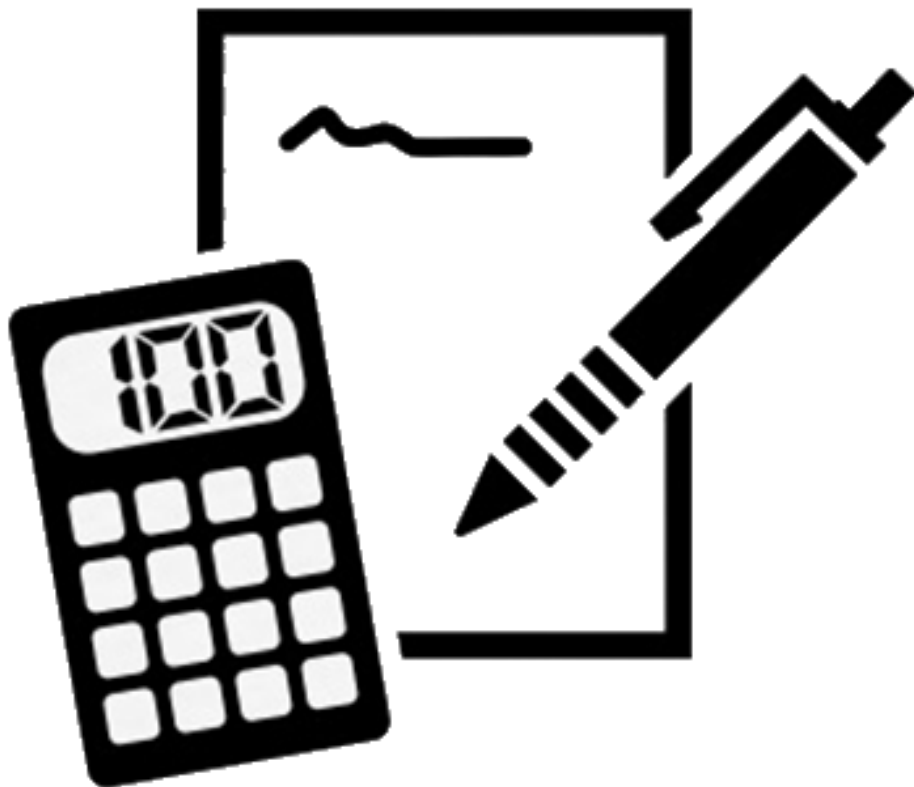
- Consumos reducidos
- Funcionamiento continuo
- Confort 24 h

Máxima Eficiencia Energética



■ Amortización: Amortización Sistema triVAI

➔ Supuesto 1: consumo 2.500€ anuales



Instalación	
aroTHERM básico VWL 85/3	4.450,00
Equipo integrador VWZ MPS 40	560,00
multiMATIC VRC 700	200,00
Total PVP	5.210,00
Total (IVA Incl.)	6.304,10

Datos económicos de partida	
Inversión	6.304,10
Incremento energía	8%
Consumo anual	2.500,00
Ahorro	60%
Ahorro neto	1.500,00



Amortización: Amortización Sistema triVAL

	Ahorro anual	Acumulado	Beneficio
Año 0	0	0	-6.304,10
Año 1	1.500,00	1.500,00	-4.804,10
Año 2	1.620,00	3.120,00	-3.184,10
Año 3	1.749,60	4.869,60	-1.434,50
Año 4	1.889,57	6.759,17	455,07
Año 5	2.040,73	8.799,90	2.495,80
Año 6	2.203,99	11.003,89	4.699,79
Año 7	2.380,31	13.384,21	7.080,11
Año 8	2.570,74	15.954,94	9.650,84
Año 9	2.776,40	18.731,34	12.427,24
Año 10	2.998,51	21.729,84	15.425,74
Año 11	3.238,39	24.968,23	18.664,13
Año 12	3.497,46	28.465,69	22.161,59
Año 13	3.777,26	32.242,94	25.938,84
Año 14	4.079,44	36.322,38	30.018,28
Año 15	4.405,79	40.728,17	34.424,07



Amortización: Amortización Sistema triVAL

➔ Supuesto 2: consumo 1.500€ anuales

	Ahorro anual	Acumulado	Beneficio
Año 0	0	0	-6.304,10
Año 1	900,00	900,00	-5.404,10
Año 2	972,00	1.872,00	-4.432,10
Año 3	1.049,76	2.921,76	-3.382,34
Año 4	1.133,74	4.055,50	-2.248,60
Año 5	1.224,44	5.279,94	-1.024,16
Año 6	1.322,40	6.602,34	298,24
Año 7	1.428,19	8.030,52	1.726,42
Año 8	1.542,44	9.572,96	3.268,86
Año 9	1.665,84	11.238,80	4.934,70
Año 10	1.799,10	13.037,91	6.733,81
Año 11	1.943,03	14.980,94	8.676,84
Año 12	2.098,48	17.079,41	10.775,31
Año 13	2.266,35	19.345,77	13.041,67
Año 14	2.447,66	21.793,43	15.489,33
Año 15	2.643,47	24.436,90	18.132,80

Instalación	
aroTHERM básico VWL 85/3	4.450,00
Equipo integrador VWZ MPS 40	560,00
multiMATIC VRC 700	200,00
Total PVP	5.210,00
Total (IVA Incl.)	6.304,10

Datos económicos de partida	
Inversión	6.304,10
Incremento energía	8%
Consumo anual	1.500,00
Ahorro	60%
Ahorro neto	900,00



Amortización: Amortización Sistema triVAI

➔ Supuesto 3: consumo 1.000€ anuales

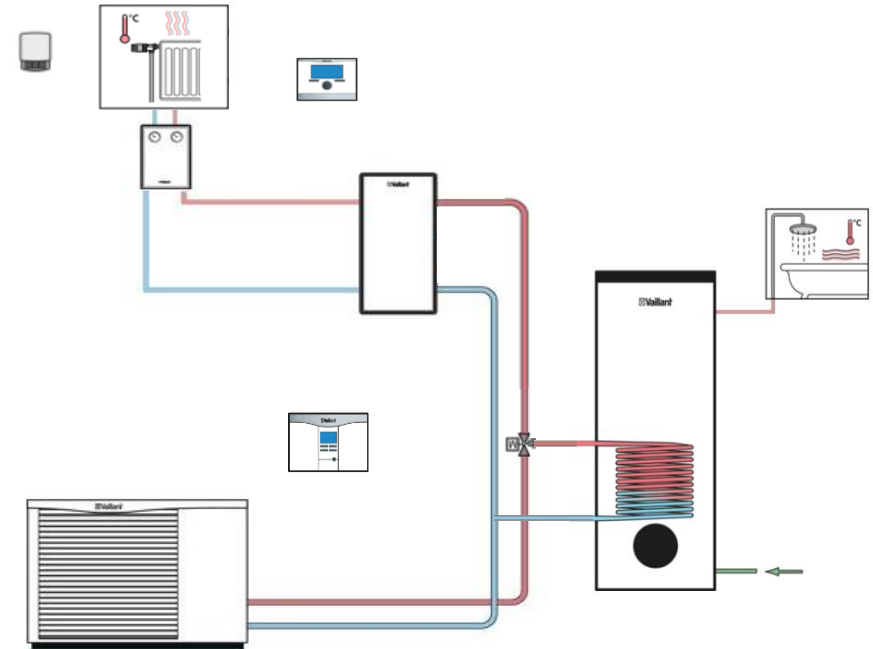
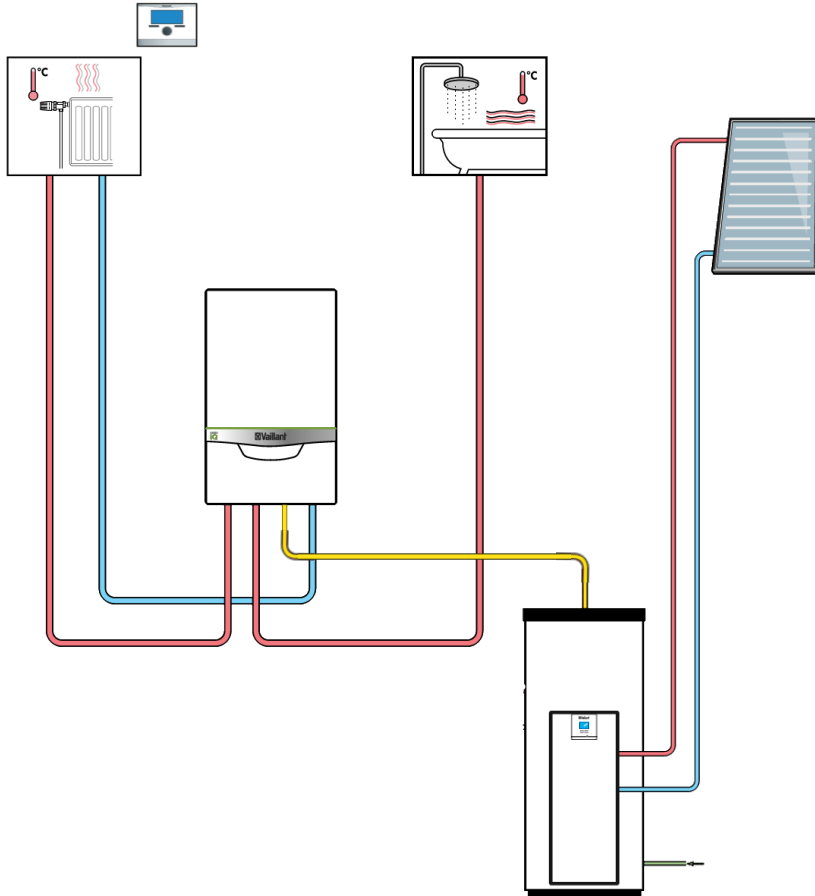
	Ahorro anual	Acumulado	Beneficio
Año 0	0	0	-6.304,10
Año 1	600,00	600,00	-5.704,10
Año 2	648,00	1.248,00	-5.056,10
Año 3	699,84	1.947,84	-4.356,26
Año 4	755,83	2.703,67	-3.600,43
Año 5	816,29	3.519,96	-2.784,14
Año 6	881,60	4.401,56	-1.902,54
Año 7	952,12	5.353,68	-950,42
Año 8	1.028,29	6.381,98	77,88
Año 9	1.110,56	7.492,53	1.188,43
Año 10	1.199,40	8.691,94	2.387,84
Año 11	1.295,35	9.987,29	3.683,19
Año 12	1.398,98	11.386,28	5.082,18
Año 13	1.510,90	12.897,18	6.593,08
Año 14	1.631,77	14.528,95	8.224,85
Año 15	1.762,32	16.291,27	9.987,17

Instalación	
aroTHERM básico VWL 85/3	4.450,00
Equipo integrador VWZ MPS 40	560,00
multiMATIC VRC 700	200,00
Total PVP	5.210,00
Total (IVA Incl.)	6.304,10

Datos económicos de partida	
Inversión	6.304,10
Incremento energía	8%
Consumo anual	1.000,00
Ahorro	60%
Ahorro neto	600,00



Amortización: Amortización sistema todo eléctrico





■ Amortización: Amortización sistema todo eléctrico

Instalación CTE	
auroSTEP plus/2 VIH S1 150/4B	2.175,00
ecoTEC plus VMW 306/5-5	2.680,00
multiMATIC VRC 700	200,00
Total PVP	5.050,00

Instalación Aerotermia	
aroTHERM básico VWL 115/ 2	5.850,00
Equipo integrador VWZ MPS 40	560,00
multiMATIC VRC 700	200,00
VIH RW 200	1.070,00
Total PVP	7.680,00

Amortización	
Instalación Aerotermia	7.680,00
Instalación CTE	5.050,00
Diferencial	2.630,00
Total (IVA Incl.)	3.182,30

Diferencial a amortizar: **3.182,30 €**



■ **Amortización:** Amortización aroTHERM. Conclusiones

- La **amortización** se realiza en un periodo de **tiempo razonable**.
- La **cuota financiada** se puede atender con el **ahorro obtenido**.
- En el **resto de vida** de la instalación se producirá un **rendimiento económico** que podremos destinar a **renovar los equipos**.

